

Опросный лист Конвейер ленточный стационарный

Заказчик: _____

наименование организации: _____

ответственное лицо: _____

тел. _____

e-mail: _____

дата: _____

подпись: _____



+7 (495) 229-04-51

8 (800) 250-04-51

mail@rusbelt.ru

www.rusbelt.ru

Характеристика конвейера (питателя)

№	Показатели		Единица измерения	Величина	Примечание/Дополнение
Минимальные данные					
1	Ширина ленты		мм		
2.1	Скорость движения ленты или производительность	Скорость движения ленты	м/сек		
2.2		Производительность	т/час		
3	Длина конвейера. Номинальная, между центрами барабанов по трассе		мм		
4.1	Угол наклона конвейера или высота подъема	Угол наклона конвейера	град.		
4.2		Высота подъема	мм		
Минимальный дополнительный пакет данных (для уточнения некоторых важных параметров)					
5	Температура окружающей среды		град.	+ -	По умолчанию от -40 до +40
6.1	Условия эксплуатации		<input type="checkbox"/>	На открытом воздухе	По умолчанию
6.2			<input type="checkbox"/>	Галерея, цех	
6.3			<input type="checkbox"/>	Шахта	
7.1	Исполнение электрооборудования		<input type="checkbox"/>	Общепромышленное	По умолчанию
7.2			<input type="checkbox"/>	Взрывозащищенное	
8.1	Тип става конвейера		<input type="checkbox"/>	Без става	По умолчанию
8.2			<input type="checkbox"/>	Стандартный став	
8.3			<input type="checkbox"/>	Модульный (эстакадный) став	
9.1	Укрытие конвейера по трассе		<input type="checkbox"/>	Да	По умолчанию
9.2			<input type="checkbox"/>	Нет	
10.1	Ограждение конвейера по трассе*		<input type="checkbox"/>	Да	С одной стороны <input type="checkbox"/> С двух сторон <input type="checkbox"/>
10.2			<input type="checkbox"/>	Нет, при этом ограждение (кожуха) барабанов (приводного и натяжного) присутствуют**	По умолчанию
11	Другие данные и требования (тип транспортируемого материала, его влажность, температура, размер куска; тип привода; диаметр роликов; высота стоек; борта в месте загрузки; наличие шкафа системы управления; прочее)				
12	Схема конвейера (схема трассы, с указанием опорной поверхности и привода) По умолчанию: трасса прямая без изломов; если стандартные став, то все стойки одинаковой высоты; расположение привода правое; цилиндрический редуктор сборка 12 или мотор-редуктор***				

Геометрическая схема конвейера, вид в плане. Схема натяжения. Схема привода

*при отсутствии ограждения по трассе и наличии трапа, модульный став комплектуется калиткой на трап, что является бюджетной альтернативой ограждению по трассе.

** кроме отдельных случаев, например, когда модульный (эстакадный) став без площадки обслуживания и приводной барабан на высоте более 2 метров, его ограждение не входит в комплектацию.

*** В модульных конвейерах, в отдельных случаях, расположение привода может быть верхнее, с цепной передачей.

Эскиз выполняется обязательно

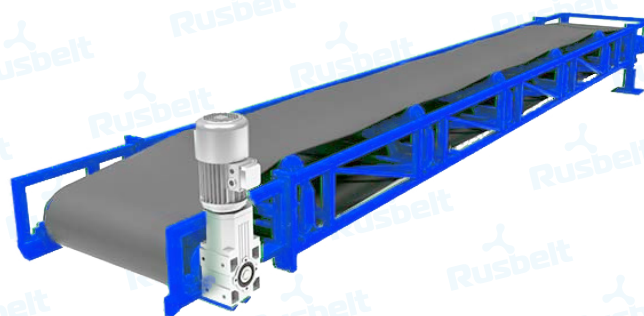
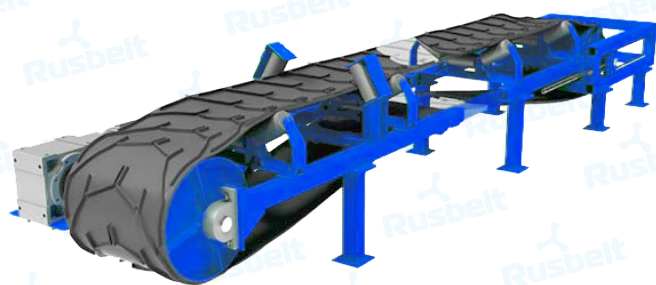
(Эскиз загружается в виде файла) Форматы doc, jpg, gif, cdr

+7 (495) 229-04-51

8 (800) 250-04-51

mail@rusbelt.ru

www.rusbelt.ru



место
для печати